

PROJETO DE AMPLIAÇÃO DO SIAA PARA DIVERSAS COMUNIDADES DO DISTRITO DE GOVERNADOR JOÃO DURVAL CARNEIRO (IPUAÇU)

Audiência Pública
**“Água: Novo Sistema de Abastecimento
e Ações Sustentabilidade”**

MISSÃO:

Garantir o acesso aos serviços de abastecimento de água e esgotamento sanitário, em cooperação com os municípios, buscando a *universalização* de modo sustentável, contribuindo para a melhoria da qualidade de vida e o desenvolvimento do Estado

VISÃO 2015

Estar entre as três empresas do Brasil que mais avançaram na *universalização* dos serviços de água e esgotamento sanitário.

VISÃO 2030

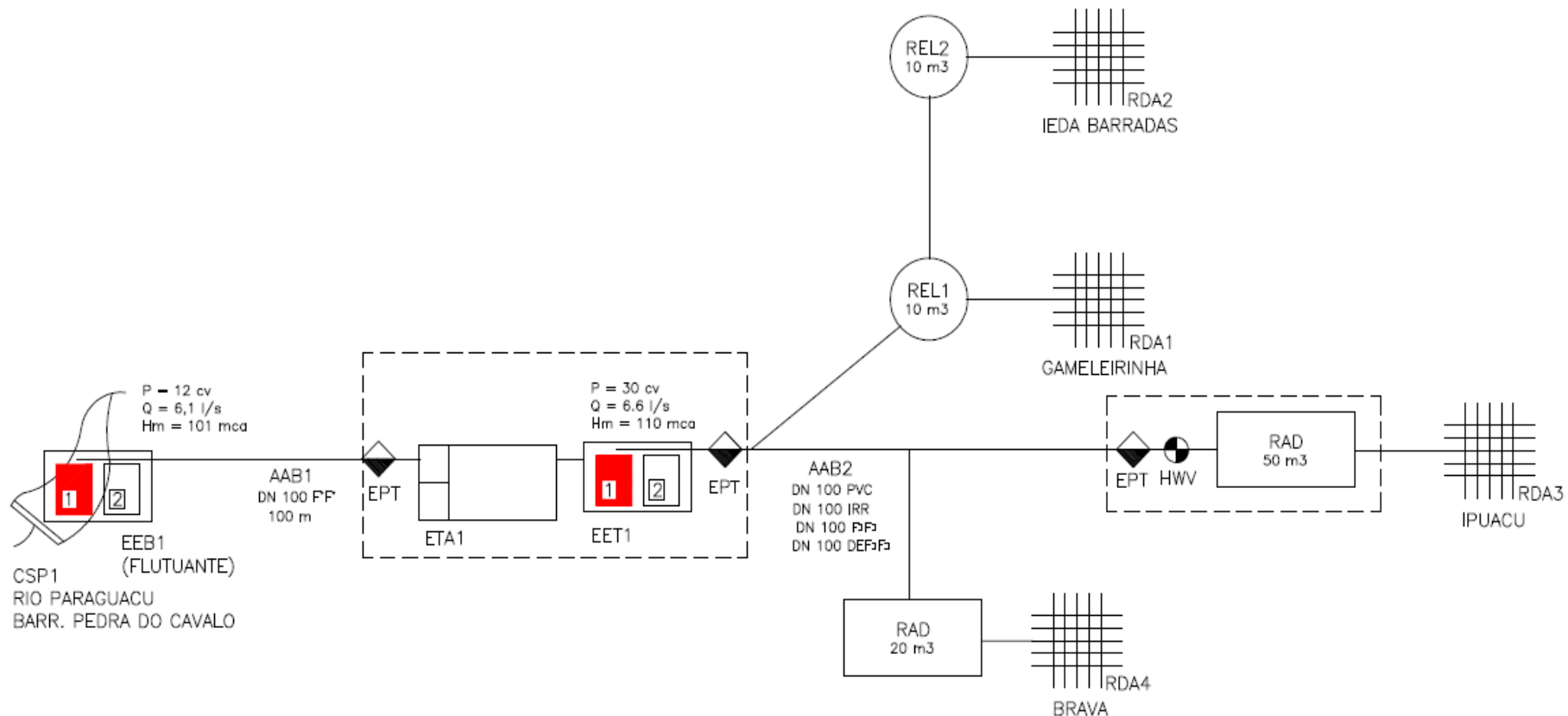
***Universalizar* os serviços de abastecimento de água e esgotamento sanitário no Estado da Bahia.**

O Sistema Atual

O Sistema Integrado de Abastecimento de Água (SIAA) de Ipuacu atualmente atende a uma população de cerca de 1884 pessoas distribuídas nas localidades de Ieda Barradas, Gameleirinha, Brava e na sede, com uma vazão média de 4,4 L/s.

Possui dois reservatórios elevados (REL) de 10.000 L (10m³) em Ieda Barradas e Gameleirinha e dois reservatórios apoiados (RAD) em Ipuacu de 50.000 L e Brava de 20.000 L (ver croqui).

Croqui Básico do Sistema Atual



Problemas do SIAA de Ipuaçu

- Demanda crescente e localidades não atendidas: Umbuzeiro/ Faz. Capim/ Vera Cruz; Pedra da Canoa/ Baeta, Lagoa Grande, Formosa, Santa Rosa/ Caboranga/ Candeia, Ponte do Rio Branco, Cascalheira, Sítio do Meio, Malhador, Conceição e Maia/ Licurioba;
- Apesar de atender a todos os requisitos de potabilidade da Portaria 2914 do Ministério da Saúde, por se tratar de um sistema com filtragem lenta, a capacidade encontra-se no limite de operação;
- Eutrofização do ponto de captação no Lago de Pedra do Cavallo;
- Perdas elevadas (Média anual de 46,3 %) devido a passagem por dentro de propriedades particulares e qualidade do material empregado.

Captação Atual



Captação Atual



Captação Atual



Qualidade da Água Bruta



O Projeto - Histórico

- Em 29/10/2009 foi firmado entre a Embasa e o Município de Feira de Santana convênio com vistas a elaboração de projeto executivo para a ampliação do SIAA de Ipuacu, no valor de R\$ 124.984,96 (no regime de “Encontro de Contas”);
- Tal projeto foi enviado ao Escritório Local em 06/12/2011 para análise e parecer técnico no qual foram observadas algumas pendências sendo repassadas as informações, principalmente no que tange a mudança do ponto de captação, redes passando em propriedades particulares e necessidade de um projeto elétrico;
- Foram reencaminhadas revisões do projeto em:
 - 19/02/2011 - Primeira Revisão;
 - 30/02/ 2011- Segunda Revisão;
 - 15/02/ 2012 - Última Revisão para licitação.
- Previsão para início das obras: segundo semestre de 2012.

O Projeto - Resumo

- Mudança do ponto de captação a cerca de quatro quilômetros de distância do atual;
- Intervenções: Construção de novas estruturas flutuantes de captação, novas adutoras de água bruta e tratada, novas estações elevatórias, reformulação e ampliação da rede de distribuição; nova estação de tratamento e novos reservatórios.
- Novas localidades que serão atendidas: Umbuzeiro/ Faz. Capim/ Vera Cruz; Pedra da Canoa/ Baeta, Lagoa Grande, Formosa, Santa Rosa/ Caboranga/ Candeia, Ponte do Rio Branco, Cascalheira, Sítio do Meio, Malhador, Conceição e Maia/ Licurioba.
- Localidades onde haverá reforço de abastecimento: Brava, Ieda Barradas, Gameleirinho e Ipuauçu.

O Projeto - Resumo

Capacidade da ETA/ População atendida:

Atual: 7 L/s para cerca de 2.140 habitantes;

Futura (Primeira Etapa - 2020): 10,8 L/s para 7.372 habitantes;

Futura (Segunda Etapa - 2030): 22,47 L/s para 8.987 habitantes.

Investimento: R\$ 4.152.331,30

O Projeto - Resumo

REDE

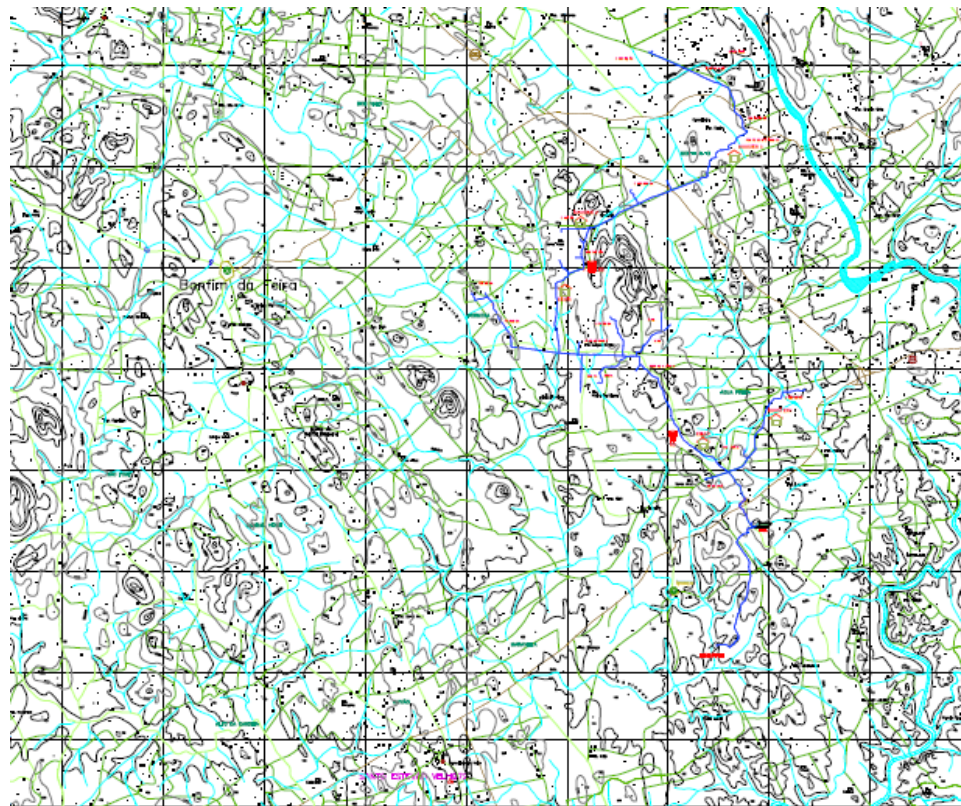
DN 150	11.227,00 M
DN 100	8.320,00 M
DN 75	1.480,00 M
DN 50	20.454,00 M
TOTAL DE REDE	41.481,00 M

ADUTORA DE ÁGUA TRATADA:

T PVC DEFoFo 1MPa PB JE DN 200 183,00M

ADUTORA DE ÁGUA BRUTA:

T PVC DEFoFo 1MPa PB JE DN 200 4.750,86M





empresa baiana de águas e saneamento s.a.

SECRETARIA DE
DESENVOLVIMENTO URBANO



TERRA DE TODOS NÓS



empresa baiana de águas e saneamento s.a.

SECRETARIA DE
DESENVOLVIMENTO URBANO



TERRA DE TODOS NÓS